



INOFLEX VF

Ausgleichender 4-Backen Zentrischspanner

InoFlex VF - Ausgleichender 4-Backen Zentrischspanner

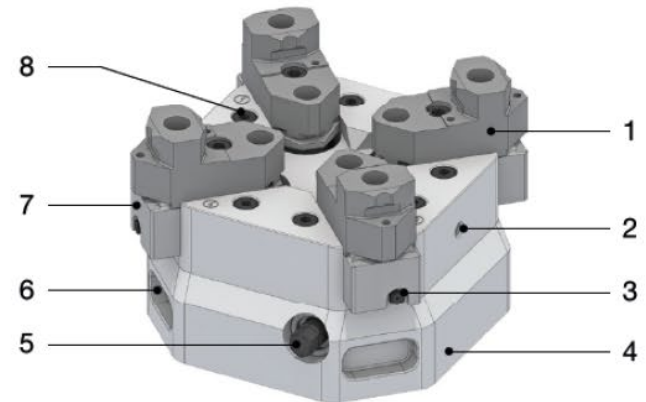
- Zentrischspanner mit Mechanik wie 4-Backenfutter InoFlex VD
- geeignet für Fräsbearbeitung
- Spannung von runden, rechteckigen und geometrisch unregelmäßigen Bauteilen
- zentrisch ausgleichendes Spannen, auch bei verformungsempfindlichen Bauteilen
- flexibel einsetzbar [4-Backen und 2-Backen-Spannung]



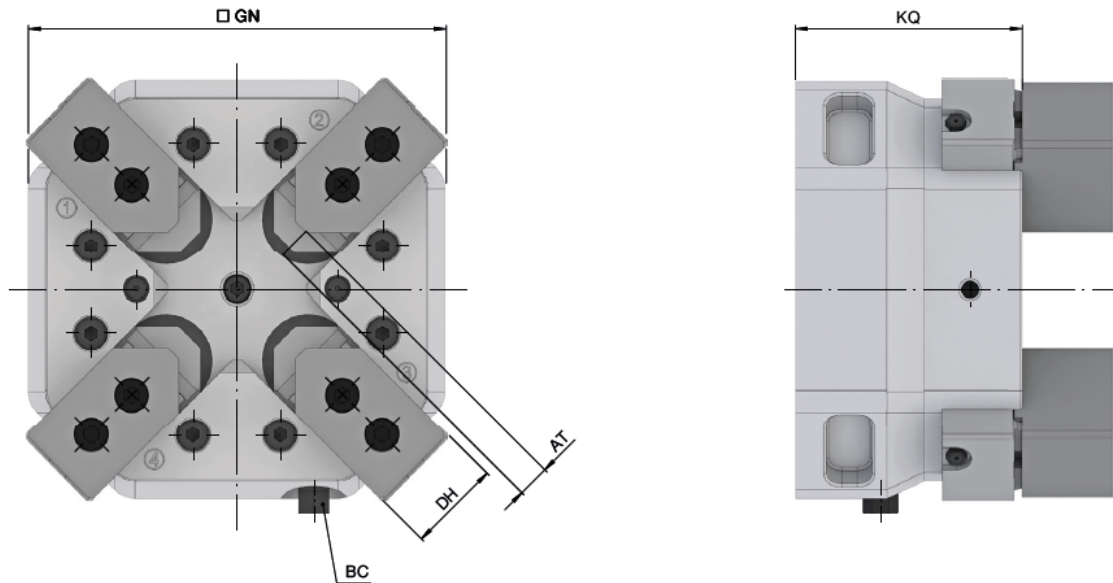
InoFlex VF im Detail

Bezeichnung

- 1 Verstellbare Aufsatzbacke mit Keilprofilverzahnung
- 2 Gewinde für Transportöse
- 3 Schmiernippel je Backenführung zur optimalen Schmierung
- 4 Stabiler Grundkörper
- 5 Manuelle Betätigung über Steckschlüssel
- 6 Nut zur Befestigung auf Maschinentisch
- 7 Grundbacke mit Keilprofilverzahnung zum Einsatz verschiedener Aufsatzbacken
- 8 Befestigungsgewinde für Festanschlagsbacken



Technische Daten








Baugröße	160	260
Variante	VF	
Wiederholgenauigkeit ≤ [mm]	0,020	
max. Spannkraft radial [kN]	40	70
max. Betätigungsmoment [Nm] BC	100	180
Drehzahl n max. [1/min.]	400	
Hub pro Backe [mm] AT	12,6	14,0
Ausgleichshub pro Backe [mm]	11,6	13,0
Höhe ohne Backen [mm] KQ	88,0	125,5
Backenbreite [mm] DH	36	48
Außenmaß [mm] GN	162	235
Gewicht [kg]	13,0	44,5
Lagerhaltigkeit	✓	✓
Bestell-Nr.	10015010	10015012
Preis [EUR]	2.740,00	4.425,00

Spannmöglichkeiten

	Futter-Außenspannung	Futter-Innenspannung	Zentrischspannung	Schraubstockspannung	Zentrisch-Schraubstockspannung	Zentrischspannung
Symbolik						
Beschreibung	Spannung mit vier gleichen Backen. Das Werkstück wird von außen gespannt.	Innenspannung mit vier gleichen Backen. Das Werkstück wird von innen gespannt.	Spannung mit zwei beweglichen Backen. Zwei Backensitze sind nicht bestückt.	Spannung mit einer festen und einer beweglichen Backe. Zwei Backensitze sind nicht bestückt.	Spannung mit einer festen und drei beweglichen Backen.	Spannung mit zwei festen und zwei beweglichen Backen.
Anwendung	Bearbeiten mit zentrischem Nullpunkt. Bearbeitung an Oberseite und zwischen den Backen.	Bearbeiten mit zentrischem Nullpunkt. Problemloses Erreichen von fünf Seiten bzw. Mantelfläche.	Klassische Zentrischspannung.	Klassische Schraubstockspannung.	Bearbeiten mit einer Nullkante und einer zentrischen Mittelachse.	Bearbeiten mit Anschlag an zwei Nullkanten.
Werkstück-Beispiele						
Vorteile	<ul style="list-style-type: none"> ■ zentrischer Nullpunkt ■ kraftvolles, vierseitiges Spannen ■ umschließende Spannung 	<ul style="list-style-type: none"> ■ zentrischer Nullpunkt ■ kraftvolles, vierseitiges Spannen ■ geringe Störkontur 	<ul style="list-style-type: none"> ■ beidseitige Werkstückbearbeitung in einer Spannung möglich 	<ul style="list-style-type: none"> ■ beidseitige Werkstückbearbeitung in einer Spannung möglich 	<ul style="list-style-type: none"> ■ Schraubstockspannung und Zentrieren in einer Mittelachse ■ kraftvolles, vierseitiges Spannen ■ umschließende Spannung 	<ul style="list-style-type: none"> ■ Spannung in der Ecke ■ kraftvolles, vierseitiges Spannen ■ umschließende Spannung
Backen	<ul style="list-style-type: none"> VP10, VP12 VR10, VR12 VCB016, VCB026 VCB018, VCB028 VCG016, VCG026 	<ul style="list-style-type: none"> VP10, VP12 VR10, VR12 VCB016, VCB026 VCB018, VCB028 VCG016, VCG026 	<ul style="list-style-type: none"> VCB016, VCB026 VCB018, VCB028 VCG016, VCG026 	<ul style="list-style-type: none"> VCF016, VCF026 VCB016, VCB026 VCB018, VCB028 VCG016, VCG026 	<ul style="list-style-type: none"> VCF016, VCF026 VCB016, VCB026 VCB018, VCB028 VCG016, VCG026 	<ul style="list-style-type: none"> VCF016, VCF026 VCB016, VCB026 VCB018, VCB028 VCG016, VCG026

Aufsatzbacken

	Aufsatzbacken, weich	Krallebacken, hart	Festanschlagbacken, hart glatt	Bewegliche Backen, hart glatt	Bewegliche Backen, hart verzahnt
					
Backentyp	VP	VR	VCF	VCB	VCG
Beschreibung	Aufsatzbacke, die durch Ausfräsen individuell gestaltbar ist	Vieleitig einsetzbare harte Aufsatzbacke	Verschraubbare Festanschlagbacke für Schraubstockspannungen	Bewegliche Backe in schmal und breit für Fertigteilspannung	Bewegliche breite Backe mit verzahnter Spannfläche für Rohteilspannung
Baugrößen	160 / 260	160 / 260	160 / 260	160 / 260	160 / 260
Werkstückbeschaffenheit	Fertigteil	Rohteil	Fertigteil		Rohteil
Spannmöglichkeiten	Innen- und Außenspannung				
Selbst bearbeitbar	ja	nein			
Werkstückgeometrie	beliebig	beliebig	eckig		
Auswechselbare Auflageleiste	nein	nein	ja		

Und was dürfen wir für Sie tun?