

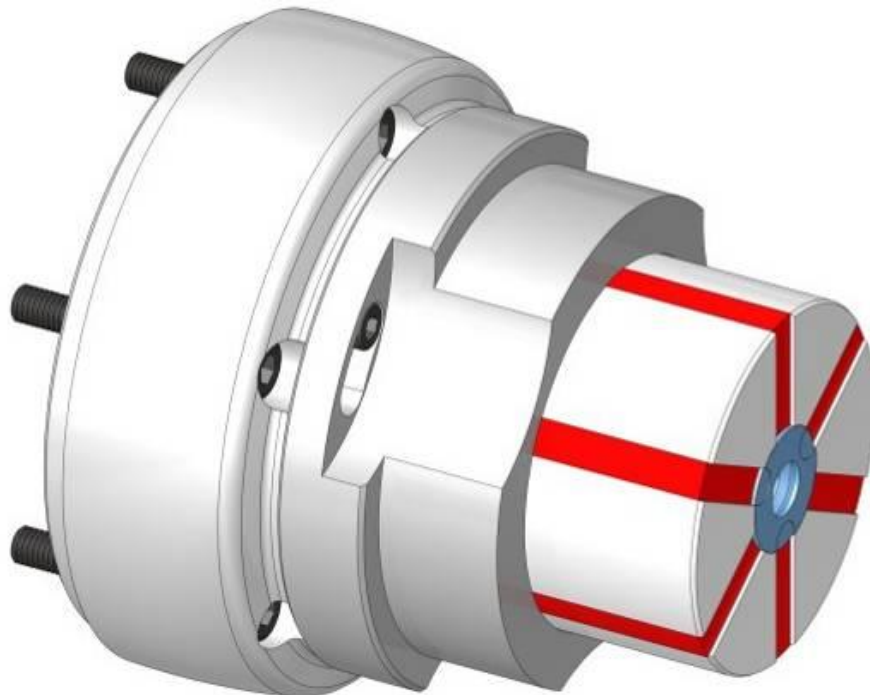
# MANDO T812

Axfix Spanndorn

# Spanndorn MANDO T812

## Axfix Innenspannung:

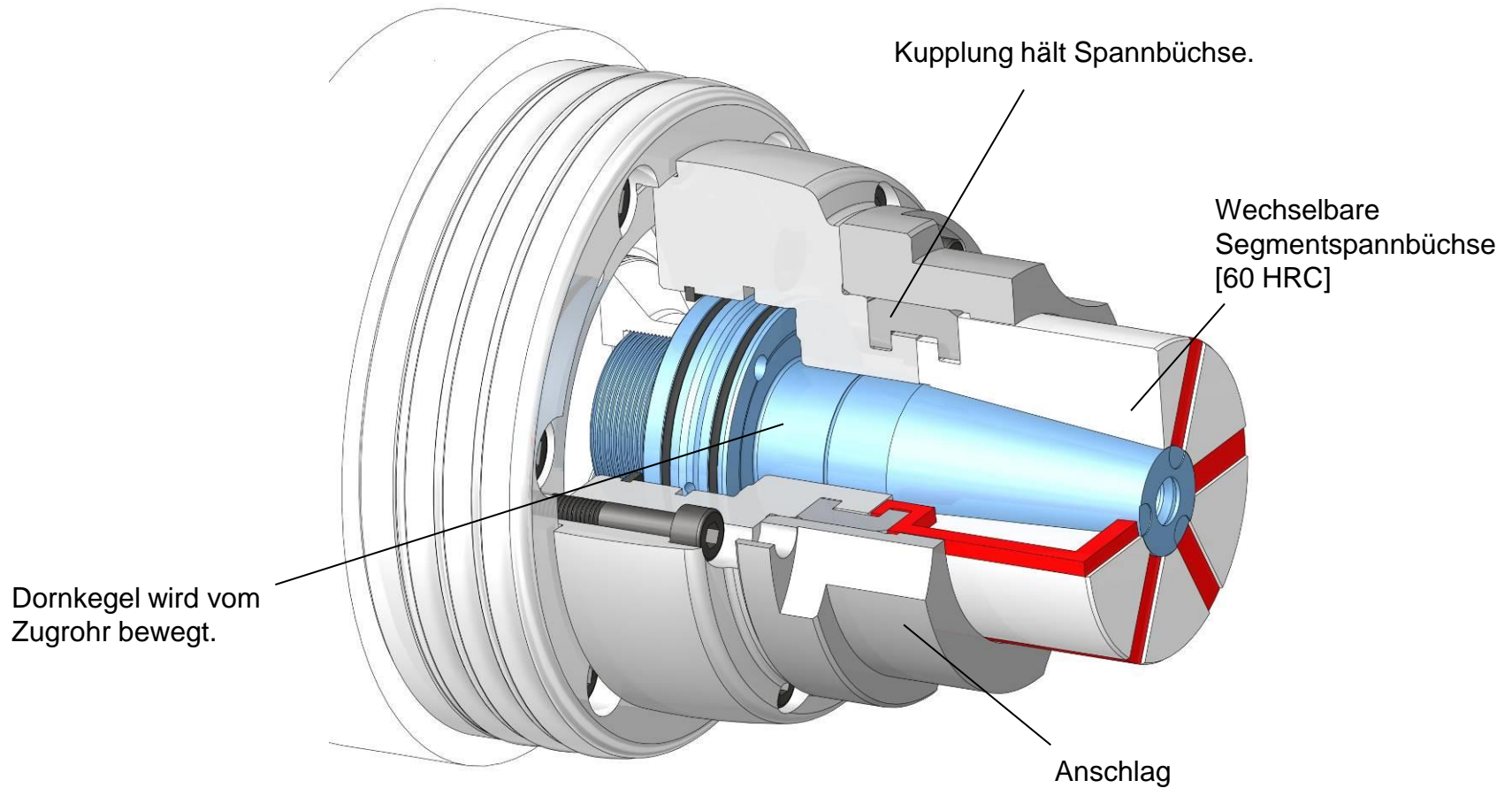
- radiale Spannung ohne Niederzugeffekt
- Einsatz z.B. auf der Gegenspindel zum Abgreifen
- gleiches Zubehör wie T212 [Anschläge, Segmentspannbüchsen]
- großer Spannhub



# Spanndorn MANDO T812

## Details:

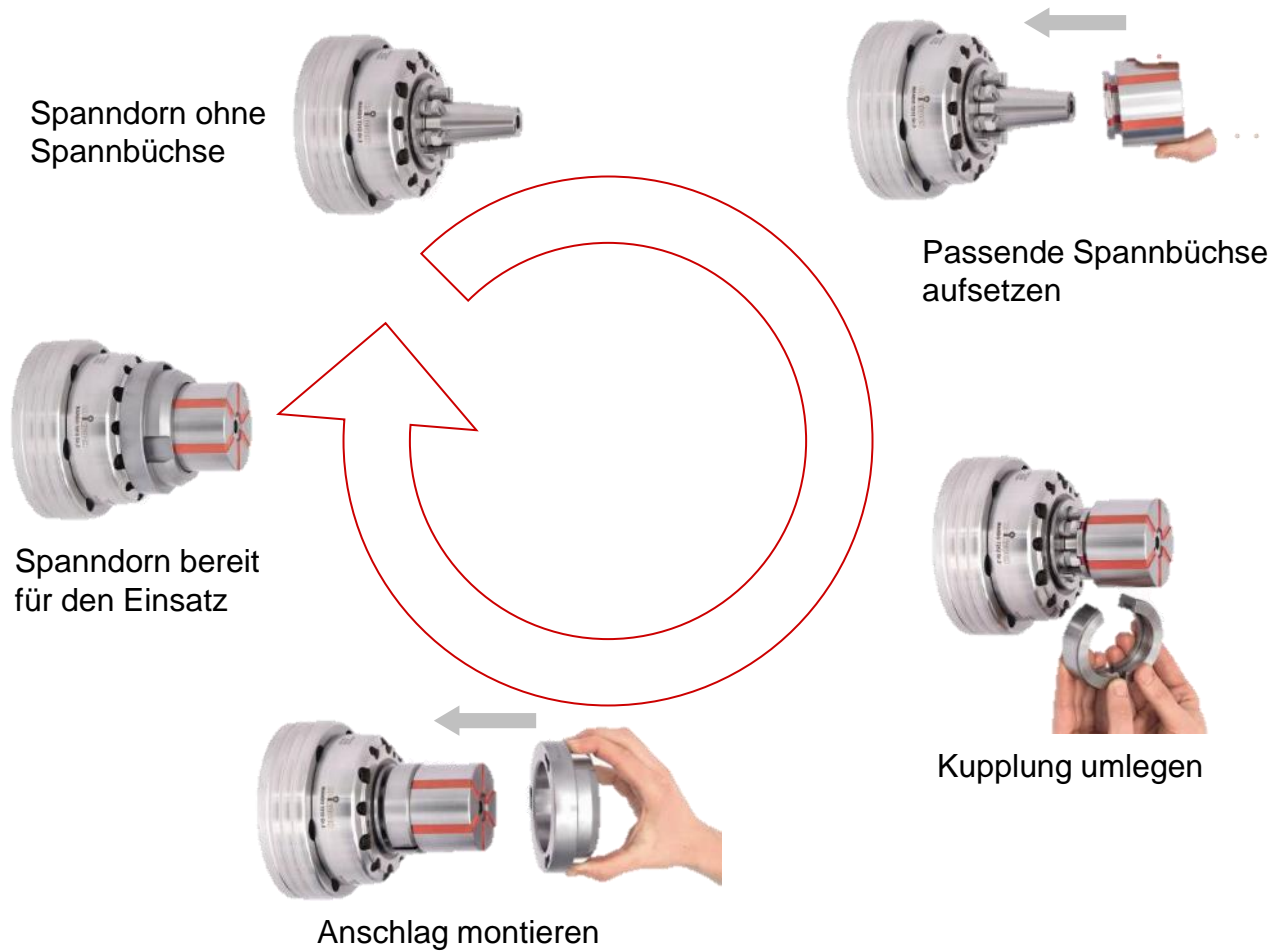
- Zugrohr drückt, Spannbüchse weitet sich radial



# Spanndorn MANDO T812

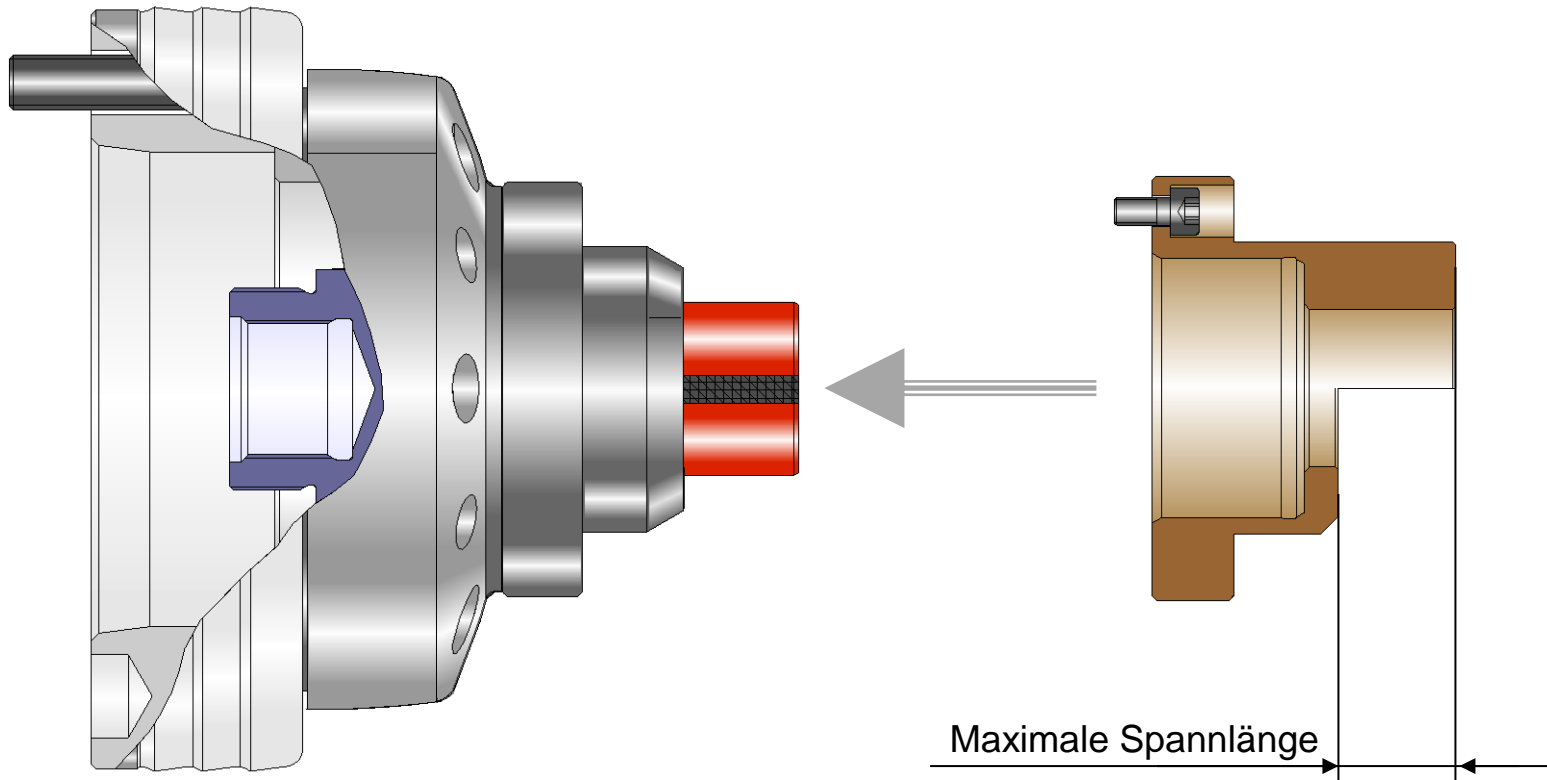
## Einfaches Rüsten:

- in weniger als 2 Minuten



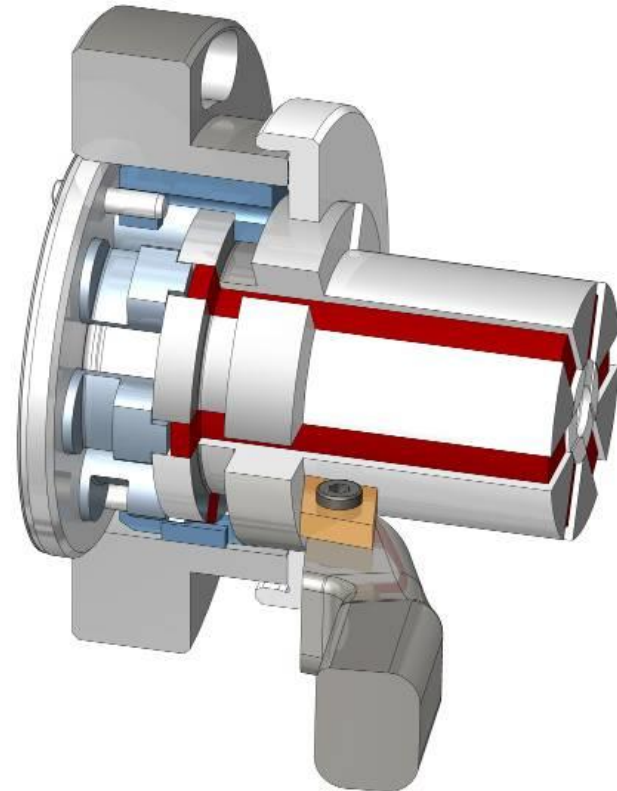
## Anschlag-Rohlinge:

- »weich« [45 HRC] zum selbst anpassen



## »Weiche« Segmentspannbüchsen:

- SAD Segmentspannbüchsen [50 HRC] zum **S**elbst-**A**b-**D**rehen
- schnelles Reagieren bei Sondermaßen
- Rundlauf = Maschinengenauigkeit



# Spanndorn MANDO T812

Volle Flexibilität - auch für den stationären Einsatz:



MANDO T812 Spanndorn  
auf ms dock  
[manuelle Betätigung]



MANDO T812 Spanndorn  
auf hs dock  
[hydraulische Betätigung]

Und was dürfen wir für Sie tun?