

MANOK plus

Manueller Spannstock und Baukastensystem

MANOK plus Spannstock

Merkmale:

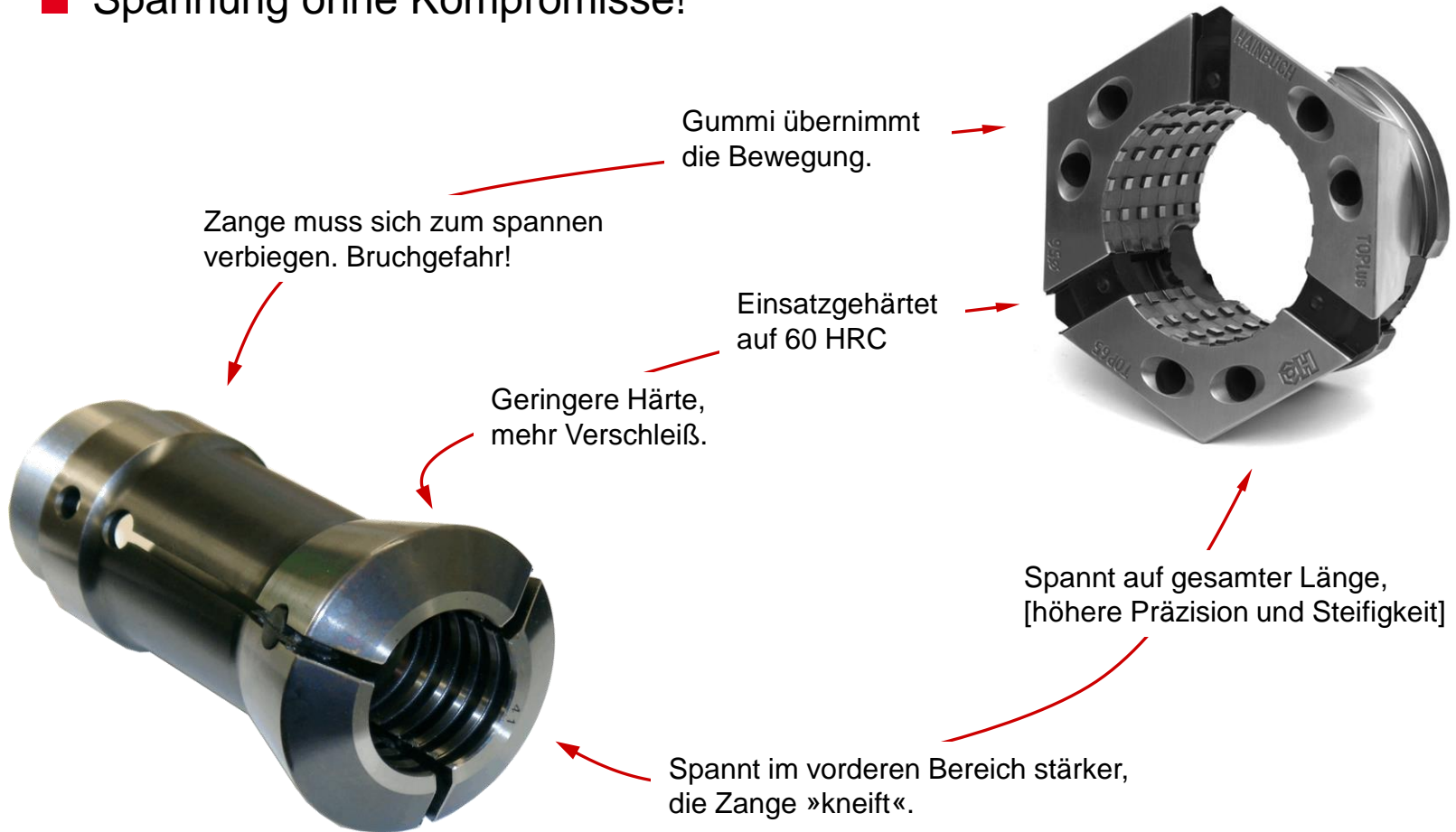
- hohe Spannkraft
- minimale Werkstückdeformation durch umfassende Spannung
- Axzug-Spannung
- präzise



MANOK plus Spannstock

Vergleich Spannkopf zu Spannzange:

- Spannung ohne Kompromisse!



MANOK plus Spannstock

Umrüsten in Sekunden:



Spannstock bereit für den Einsatz



Spannkopf mit Wechselvorrichtung entnehmen



Spannkopf einwechseln



Spannstock ohne Spannkopf

MANOK plus Spannstock

Was ist »plus« am MANOK?

- Ausführung für runde oder sechseckige Spannköpfe
- volle Kompatibilität mit dem HAINBUCH Baukastensystem
- demontierbarer Standard-Grundanschlag
- geschliffene Seitenflächen → liegend einsetzbar



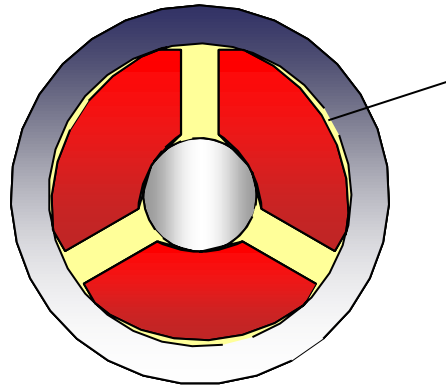
MANOK – der Vorgänger: klein, rot, stark!



MANOK plus – mehr Stärken

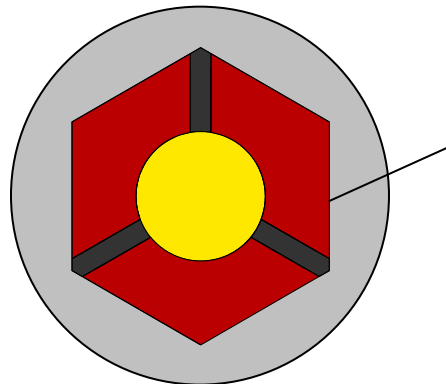
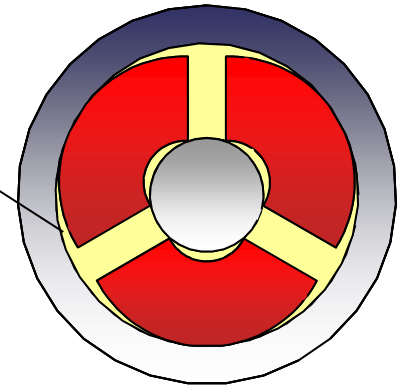
MANOK plus Spannstock

Vergleich des runden mit dem sechseckigen System:



Je nach Spannlage entstehen Spalte zwischen Spannelement [rot] und Futterkörper [grau]

- Schmutz kann eindringen
- Schmierung wird fortgespült

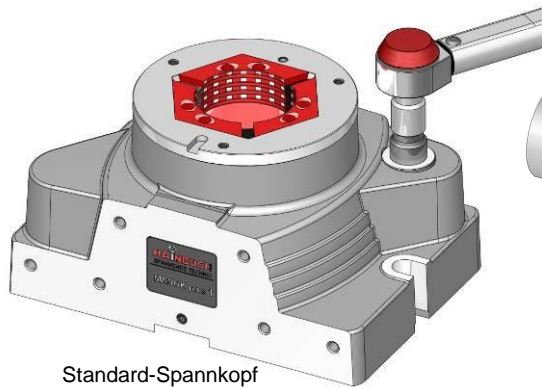


Immer vollflächige Anlage, sehr Schmutz-unanfällig.

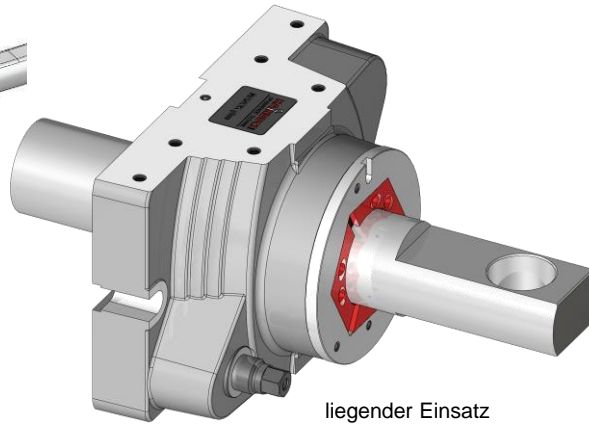
- Schmierung bleibt erhalten
- mind. 25% höhere Haltekraft im Einsatz
- weniger Verschleiß
- weniger Vibrationen!

MANOK plus Spannstock

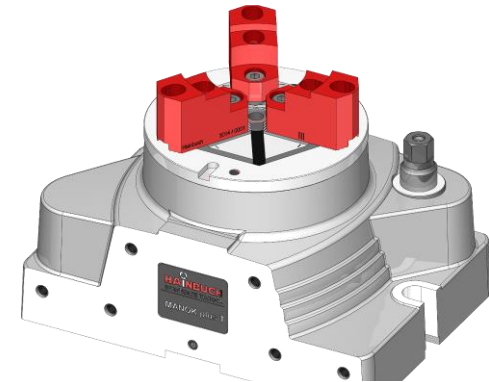
Voll kompatibel mit dem HAINBUCH Baukastensystem:



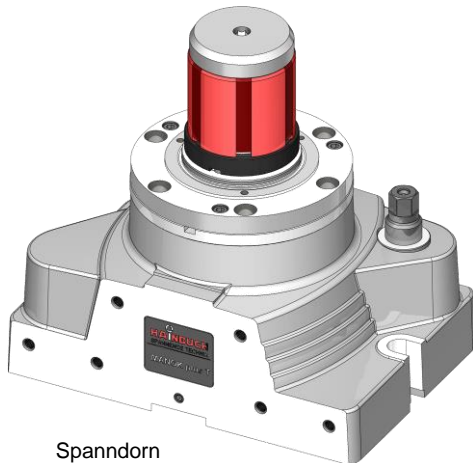
Standard-Spannkopf



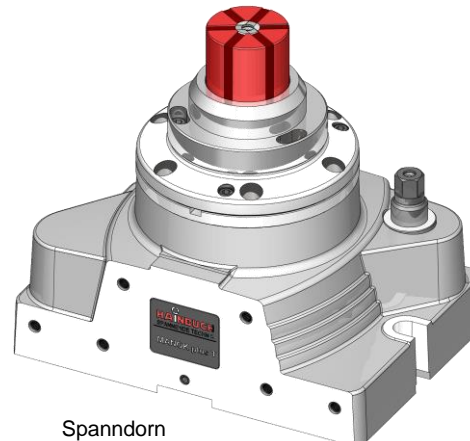
liegender Einsatz



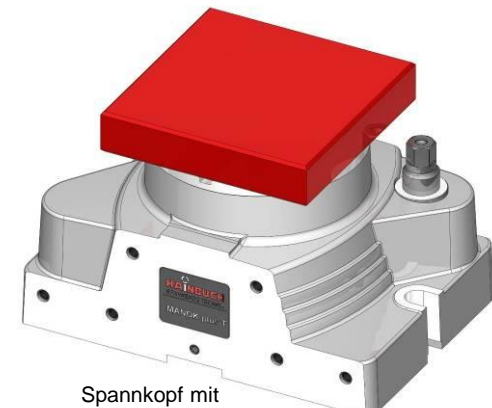
Backenspannung



Spanndorn
MANDO Adapt T211



Spanndorn
MANDO Adapt T212

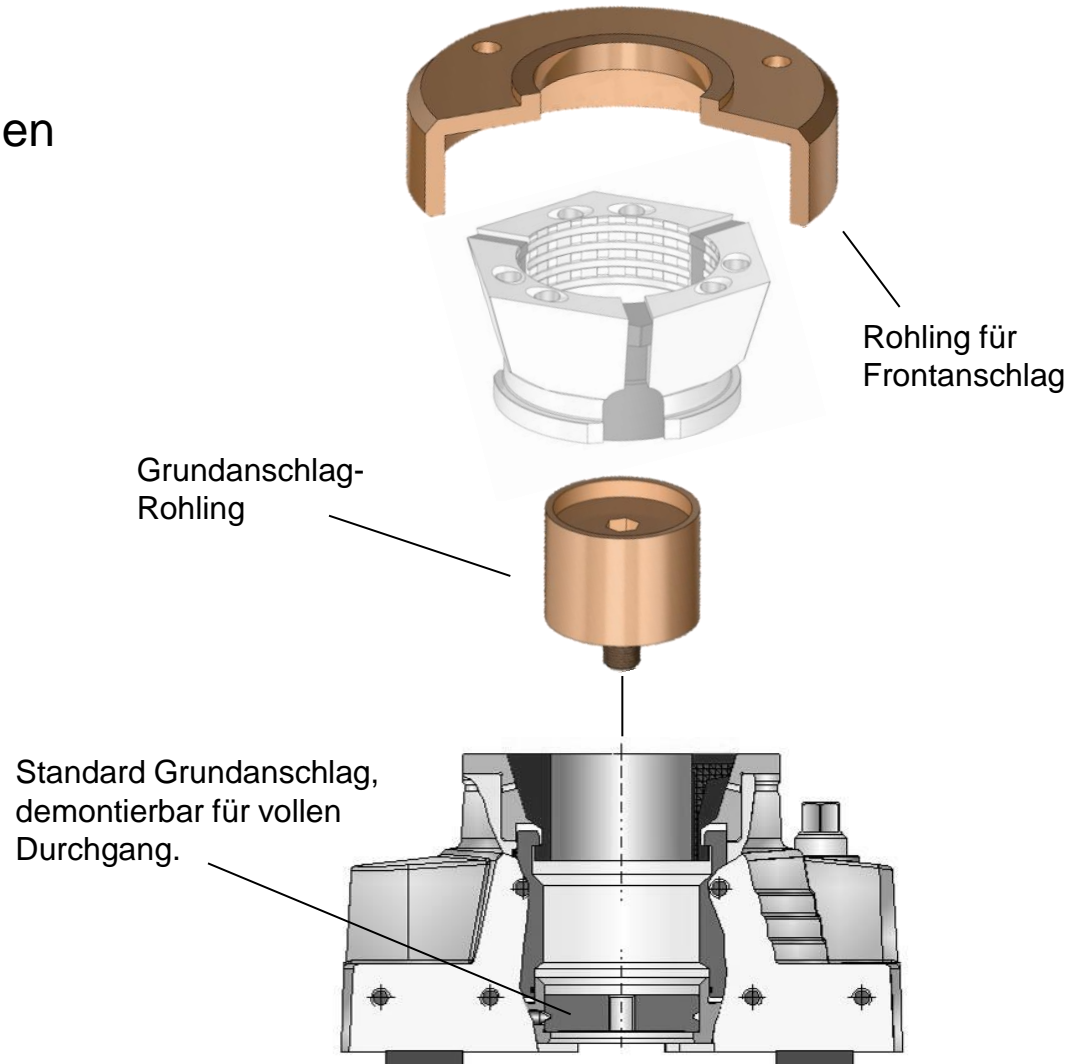


Spannkopf mit
Werkstückträger

MANOK plus Spannstock

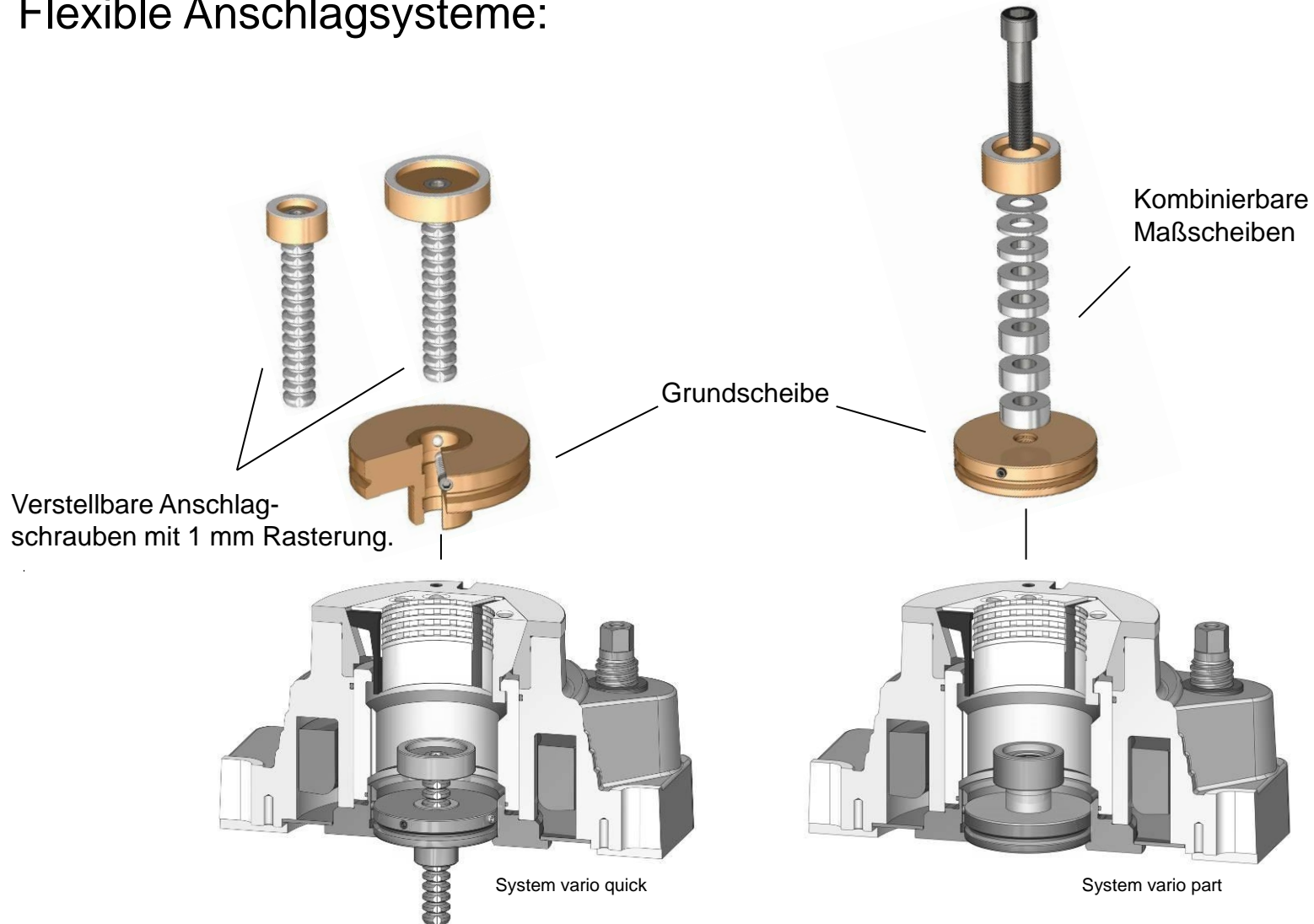
Anschlag-Rohlinge:

- »weich« [45 HRC]
zum selbst anpassen



Zubehör

Flexible Anschlagssysteme:



Und was dürfen wir für Sie tun?