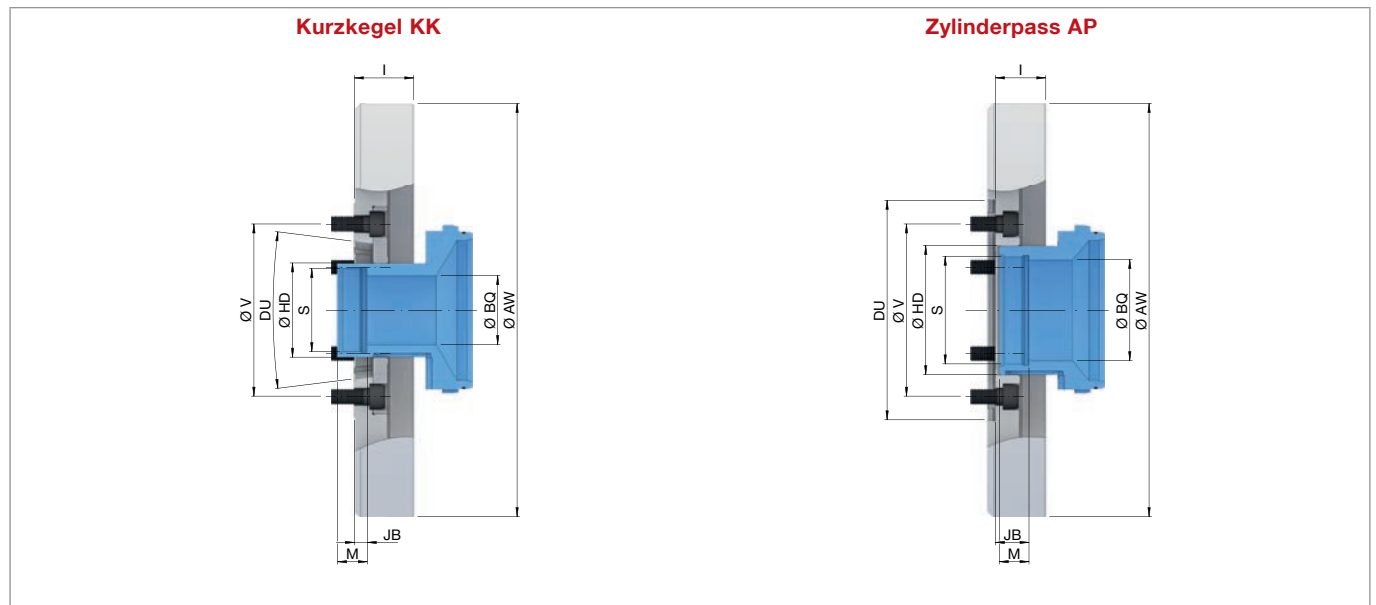


SCHNELLWECHSELSYSTEME

centroteX / mandoteX

centroteX M. Maschinenadapter mit Kurzkegel / Zylinderpass



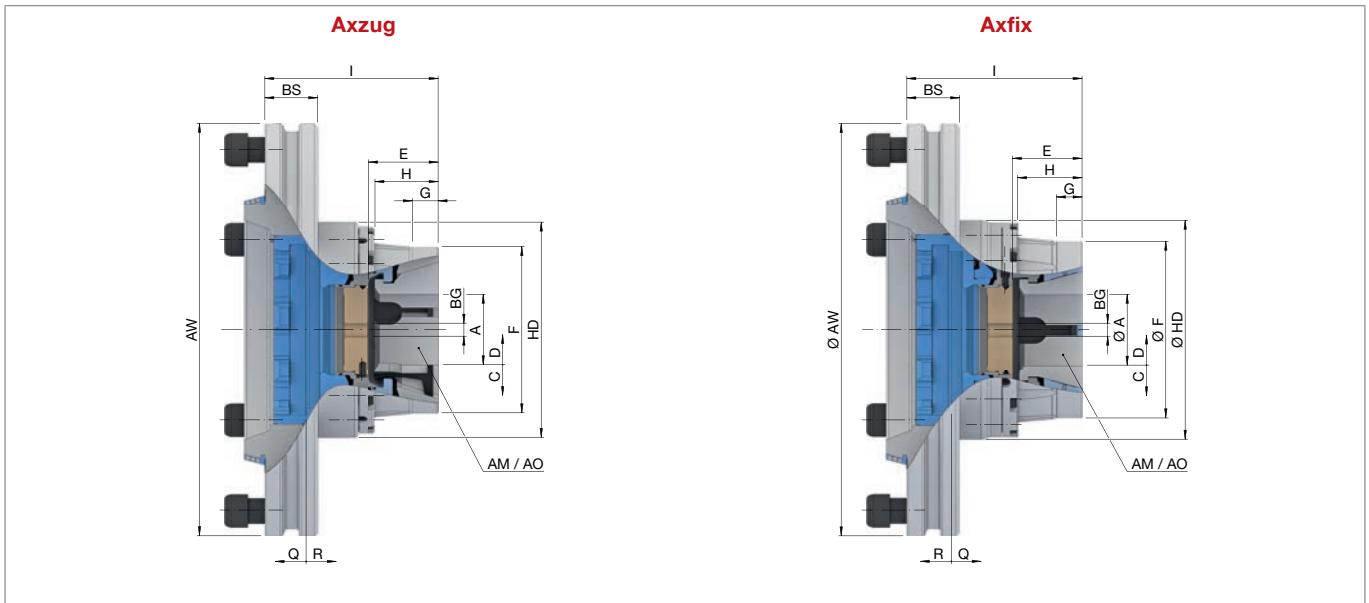
Spindelaufnahme	DU	KK6			KK8			AP170	AP220
Außen-Ø [mm]	AW	320							
Ø Durchlass [mm]	BQ	53	58	68	75	84	94	78	105,5
Wiederholgenauigkeit ≤ [mm]		0,005							
Außen-Ø 2 [mm]	HD	73 g7	76 g7	85 g7	91 g7	101 g7	110 g7	100 g7	129 g7
Anschlussgewinde innen	S	M66 x 1,5	M70 x 1,5	M79 x 1,5	M85 x 1,5	M95 x 1,5	M105 x 1,5	M85 x 1,5	M116 x 2
Gewindetiefe [mm]	M	23							
Gewindelage in vorderer Endlage [mm]	JB	10			19			26	31
Befestigungslochkreis	V	LK Ø 133,4 [6 x M12]			LK Ø 171,4 [6 x M16]			LK Ø 133,4 [6 x M12]	LK Ø 171,4 [6 x M16]
Gesamtlänge [mm]	I	46			53			39	44
Gewicht [kg]		22	21	22	25	24		21	22
Lagerhaltigkeit		✓	✓	✓	✓	✓	✓	✓	✓
Material-Nr.		10000656	10000655	10000654	10000660	10000659	10000658	10000662	10000664

KK6 / KK8: Maschinenspindelnorm DIN ISO 702-1.

Lieferumfang

- Maschinenadapter
- Bajonettkupplung

centroteX M. Spannmittel-Adapter + TOPlus mini



Variante	Axzug		Axfix	
Baugröße	65	100	65	100
max. Spannkraft radial [kN]	120	172	120	172
max. Betätigungskraft [Zug / Druck] [kN]	45	65	45	65
Drehzahl n max. [1/min.]	6000	5000	6000	5000
Spannbereich [mm]	A 3 – 65	15 – 100	3 – 65	15 – 100
Lösehub im Ø [mm]	C 0,6	2	0,6	2
Spannreserve im Ø [mm]	D 1	1,5	1	1,5
Überbrückung / empfohlene Werkstücktoleranz [mm]	± 0,5	± 1,0	± 0,5	± 1,0
Anschlagtiefe [mm]	E 54	72	54	74
Anschlaggewindegröße [M]	BG		12	
Aufnahme Frontanschlag	F	Ø 129 f7	Ø 183 f7	Ø 191 f7
Zentrierlänge [mm]	G	20		22
Länge [mm]	H	49	64	50
Länge 2 [mm]	BS			41
Gesamtlänge [mm]	I	134,5	159	136
Spannreserve axial [mm]	Q	2	3	2
Lösehub axial [mm]	R	2,5	5	2,5
Spannkopftyp geriffelt	AM	TOP 65	TOP 100	TOP 65
Spannkopftyp glatt	AO	TOP 65 G	TOP 100 G	TOP 65 G
Außen-Ø [mm]	AW		320	
Außen-Ø 2 [mm]	HD	167	216	170
Gewicht [kg]		29	41	29
Lagerhaltigkeit		✓	✓	✓
Material-Nr.		10016184	10016185	10000678



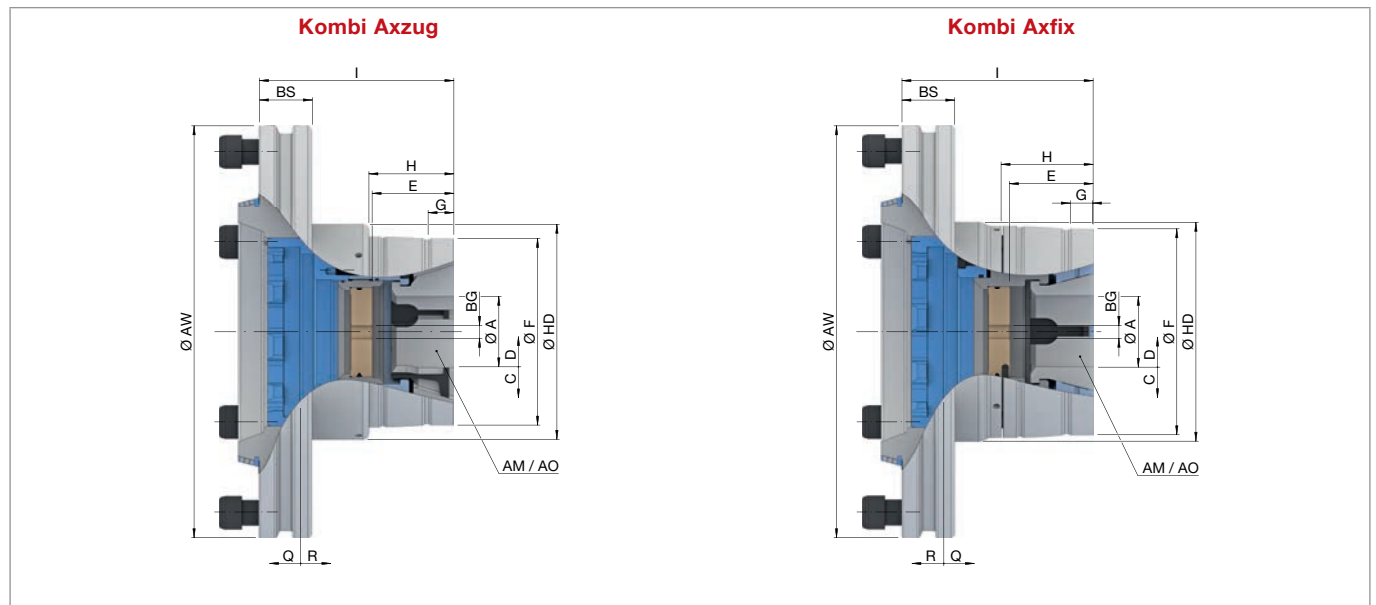
Lieferumfang

- Spannmitteladapter
- Spannfutter
- Grundanschlag

SCHNELLWECHSELSYSTEME

centroteX / mandoteX

centroteX M. Spannmittel-Adapter + TOPlus



Variante	Kombi Axzug		Kombi Axfix	
Baugröße	65	100	65	100
max. Spannkraft radial [kN]	120	172	120	172
max. Betätigungskraft [Zug / Druck] [kN]	45	65	45	65
Drehzahl n max. [1/min.]	6000	5000	6000	5000
Spannbereich [mm]	A 3 – 65	15 – 100	3 – 65	15 – 100
Lösehub im Ø [mm]	C 0,6	2	0,6	2
Spannreserve im Ø [mm]	D 1	1,5	1	1,5
Überbrückung / empfohlene Werkstücktoleranz [mm]	± 0,5	± 1,0	± 0,5	± 1
Anschlagtiefe [mm]	E 63,5	73	65	85,5
Anschlaggewindegröße [M]	BG		12	
Aufnahme Frontanschlag	F Ø 145 f7	Ø 215 f7	Ø 160 f7	Ø 215 f7
Zentrierlänge [mm]	G 20	23	17	23
Länge [mm]	H 66	78,5	71,5	94
Länge 2 [mm]	BS		41	
Gesamtlänge [mm]	I 154	161,5	148,5	173
Spannreserve axial [mm]	Q 2	3	2	3
Lösehub axial [mm]	R 2,5	5	2,5	5
Spannkopftyp geriffelt	AM TOP 65	TOP 100	TOP 65	TOP 100
Spannkopftyp glatt	AO TOP 65 G	TOP 100 G	TOP 65 G	TOP 100 G
Außen-Ø [mm]	AW		320	
Außen-Ø 2 [mm]	HD 167	233	170	219
Gewicht [kg]	31	45	33	48
Lagerhaltigkeit	✓	✓	✓	✓
Material-Nr.	10000672	10000673	10000674	10000675



Lieferumfang

- Spannmitteladapter
- Spannfüter
- Grundanschlag

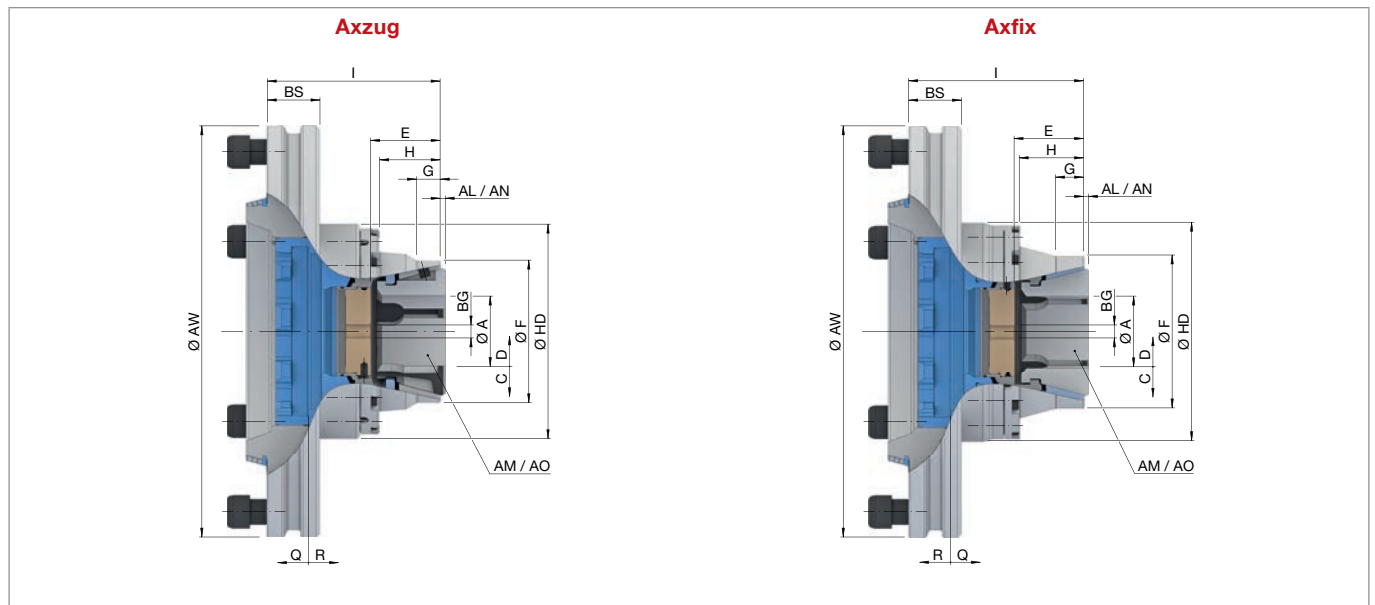
Spannköpfe

Zubehör-Übersicht

Seite 428

Seite 484

centroteX M. Spannmittel-Adapter + SPANNTOP mini



Variante	Axzug		Axfix	
Baugröße	65	100	65	100
max. Spannkraft radial [kN]	105	150	105	150
max. Betätigungskraft [Zug / Druck] [kN]	45	65	45	64
Drehzahl n max. [1/min.]	6000	5000	6000	5000
Spannbereich [mm]	A 3 – 65	15 – 100	3 – 65	15 – 100
Lösehub im Ø [mm]	C 0,6	2	0,6	2
Spannreserve im Ø [mm]	D 1	1,5	1	1,5
Überbrückung / empfohlene Werkstücktoleranz [mm]	± 0,5	± 1,0	± 0,5	± 1,0
Anschlagtiefe [mm]	E 54	72	54	74
Anschlaggewindegröße [M]	BG			12
Aufnahme Frontanschlag	F	Ø 111 f7	Ø 160 f7	Ø 119 f7
Zentrierlänge [mm]	G	20		22
Länge [mm]	H	47	64	50
Länge 2 [mm]	BS			41
Gesamtlänge [mm]	I	134,5	159	136
Spannreserve axial [mm]	Q	2	3	2
Lösehub axial [mm]	R	2,5	5	2,5
Spannkopftyp geriffelt	AM	SK 65 BZI	SK 100 BZ	SK 65 BZI
Spannkopfauskraglänge geriffelt [mm]	AL	9		9
Spannkopftyp glatt	AO	SK 65 BZIG	SK 100 BZG	SK 65 BZIG
Spannkopfauskraglänge glatt [mm]	AN	4		4
Außen-Ø [mm]	AW			320
Außen-Ø 2 [mm]	HD	167	216	170
Gewicht [kg]		28	39	28
Lagerhaltigkeit		✓	✓	✓
Material-Nr.	10016186	10016187	10016188	10016190



Lieferumfang

- Spannmitteladapter
- Spannfutter
- Grundanschlag

Spannköpfe

Seite 436

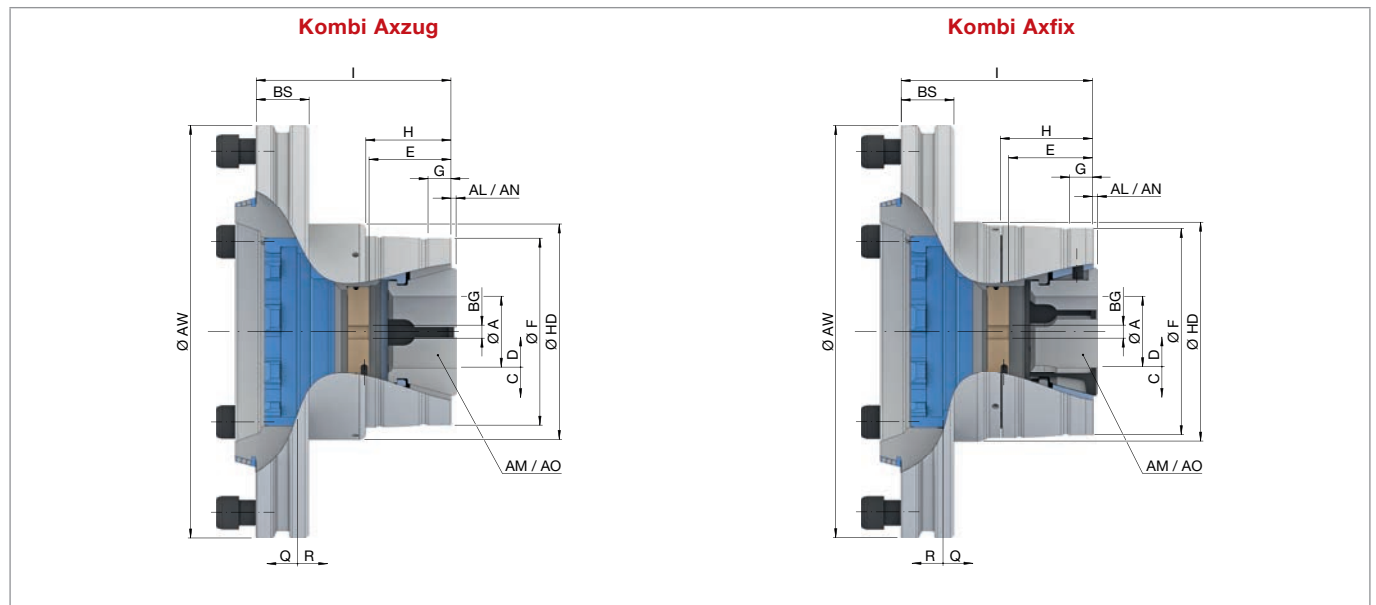
Zubehör-Übersicht

Seite 484

SCHNELLWECHSELSYSTEME

centroteX / mandoteX

centroteX M. Spannmittel-Adapter + SPANNTOP nova

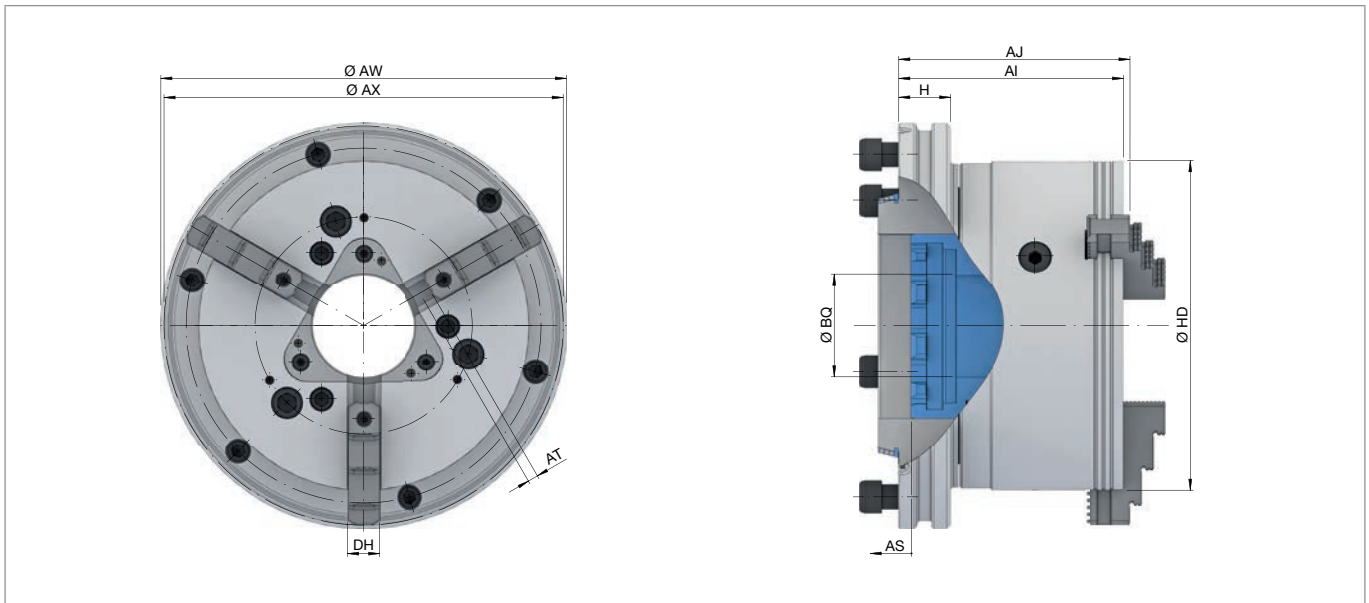


Variante	Kombi Axzug		Kombi Axfix	
Baugröße	65	100	65	100
max. Spannkraft radial [kN]	105	150	105	150
max. Betätigungskraft [Zug / Druck] [kN]	45	65	45	65
Drehzahl n max. [1/min.]	6000	5000	6000	5000
Spannbereich [mm]	A 3 – 65	15 – 100	3 – 65	15 – 100
Lösehub im Ø [mm]	C 0,6	2	0,6	2
Spannreserve im Ø [mm]	D 1	1,5	1	1,5
Überbrückung / empfohlene Werkstücktoleranz [mm]	± 0,5	± 1,0	± 0,5	± 1
Anschlagtiefe [mm]	E 63,5	73	65	85,5
Anschlaggewindegröße [M]	BG			12
Aufnahme Frontanschlag	F	Ø 145 f7	Ø 160 f7	Ø 215 f7
Zentrierlänge [mm]	G	17	17	20
Länge [mm]	H	66	78,5	94
Länge 2 [mm]	BS			41
Gesamtlänge [mm]	I	151	157,5	148,5
Spannreserve axial [mm]	Q	2	3	2
Lösehub axial [mm]	R	2,5	5	2,5
Spannkopftyp geriffelt	AM	SK 65 BZI	SK 100 BZ	SK 65 BZI
Spannkopfauskraglänge geriffelt [mm]	AL	9		9
Spannkopftyp glatt	AO	SK 65 BZIG	SK 100 BZG	SK 65 BZIG
Spannkopfauskraglänge glatt [mm]	AN	4		4
Außen-Ø [mm]	AW		320	
Außen-Ø 2 [mm]	HD	167	233	170
Gewicht [kg]		31	46	33
Lagerhaltigkeit		✓	✓	✓
Material-Nr.		10000668	10000669	10000670



- Lieferumfang**
- Spannmitteladapter
 - Spannfutter
 - Grundanschlag

centroteX M. Spannmittel-Adapter + Backenfutter B-Top



Baugröße	165	260	315
max. Spannkraft radial [kN]	41	115	160
max. Betätigungskraft [Zug / Druck] [kN]	30	65	90
Drehzahl n max. [1/min.]	6000	4000	3600
Hub pro Backe [mm] AT	5,9	8,2	8,6
Backenbreite [mm] DH	20	26	32
Kolbenhub [mm] AS	20	28	
Schwingkreis-Ø AX	191,4	315	375,4
Länge [mm] H		41	
Außen-Ø [mm] AW		320	
Außen-Ø 2 [mm] HD	165	260	315
Länge ohne Backen [mm] AI	159,3	177,3	201,6
Länge mit Backen [mm] AJ	164,7	183,5	212,3
Ø Durchlass [mm] BQ	43	81	104
Gewicht [kg]	38	73	103
Lagerhaltigkeit	✓	✓	✓
Material-Nr.	10000666	10000665	10000667

Bei Größe 315 bitte beachten: Bei Maschinenspindeln <KK8 / AP220 empfehlen wir eine Prüfung der max. Spindellagerbelastung durch Ihren Maschinenhersteller.



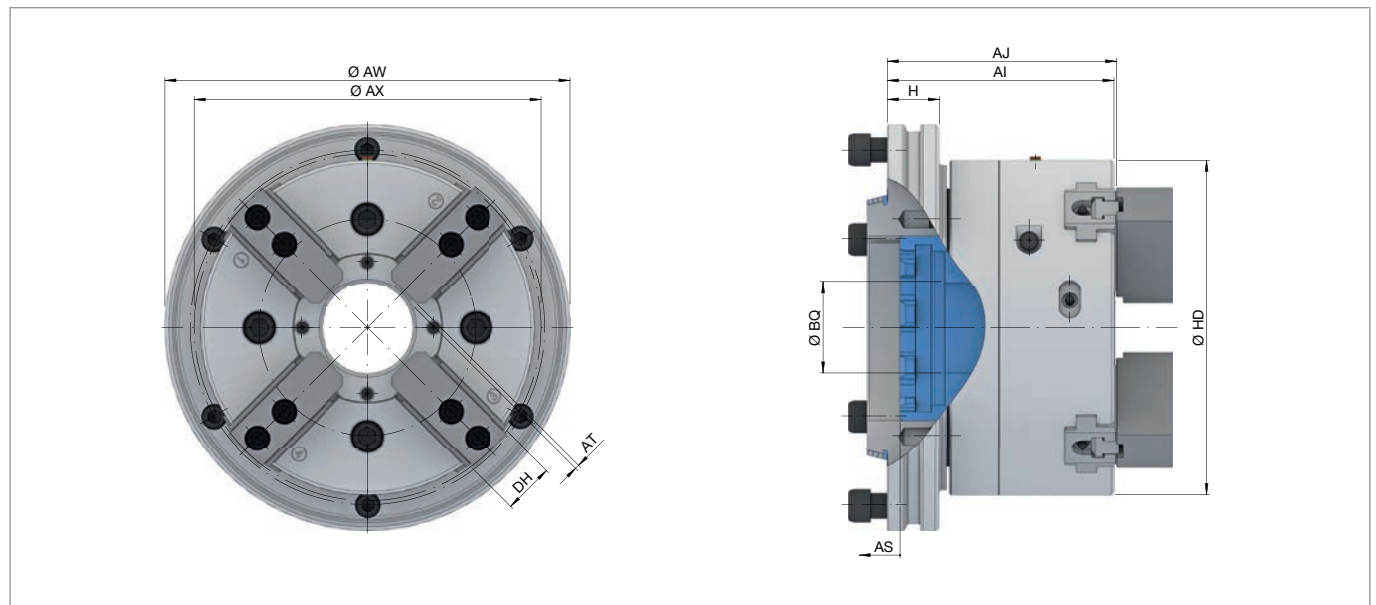
Lieferumfang

- Spannmitteladapter
- Backenfutter
- Grundbacken
- Backenausklingschlüssel

SCHNELLWECHSELSYSTEME

centroteX / mandoteX

centroteX M. Spannmittel-Adapter + InoFlex VT-S



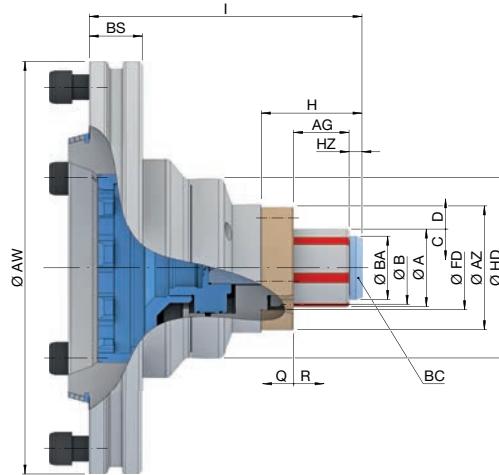
Baugröße		165	260	315
Variante			VT-S	
max. Spannkraft radial [kN]		52	125	150
max. Betätigungskraft [Zug / Druck] [kN]		20	50	60
Drehzahl n max. [1/min.]		5000	3750	2800
Hub pro Backe [mm]	AT	3,4	5	5,5
Backenbreite [mm]	DH	32	45	46
Kolbenhub [mm]	AS	15	22	24
Schwingkreis-Ø	AX	178	274	326
Länge [mm]	H		41	
Außen-Ø [mm]	AW		320	
Außen-Ø 2 [mm]	HD	168	264	315
Länge ohne Backen [mm]	AI	154,9	179	202
Länge mit Backen [mm]	AJ	156,4	181	204
Ø Durchlass [mm]	BQ	46	72	91
Ausgleichshub pro Backe [mm]		2,3	4	4,4
Gewicht [kg]		37	70	98
Lagerhaltigkeit		✓	✓	✓
Material-Nr.		10015206	10015207	10015208



Lieferumfang

- Spannmitteladapter
- Backenfutter
- Aufsatzbacken weich
- Nutensteine
- Fett-Kartusche
- Montageschlüssel für drehbaren Gewinding

centroteX M. Spannmittel-Adapter + Spanndorn MANDO T211



Baugröße		0	1	2	3	4
Spannbereich [mm]	A	20 – 28	26 – 38	36 – 54	50 – 80	69 – 120
max. Spannkraft radial [kN]		42		85	105	150
max. Betätigungskraft [Zug / Druck] [kN]		10		20	25	35
max. Spannlänge [mm]	AG	22	26	43	49	59
Drehzahl n max. [1/min.]			7000		6000	
Zugbolzen-Ø [mm]	BA	19	25	35	49	68
Zugbolzen-Kopfhöhe [mm]	HZ	7,5		11		16
Spannreserve im Ø [mm]	D		0,3			0,4
Lösehub im Ø [mm]	C		0,3			0,4
Spannreserve axial [mm]	Q		1,5		2	2,5
Lösehub axial [mm]	R	2			2,5	3
Aufnahme Werkstückanschlag	FD	Ø 32 f7	Ø 41 f7	Ø 50 f7	Ø 65 f7	Ø 78 f7
Lochkreisanschlag	B	LK Ø 50 [3 x M6]	LK Ø 55 [3 x M6]	LK Ø 78 [3 x M6]	LK Ø 80 [3 x M6]	LK Ø 90 [3 x M6]
Anschlagaußen-Ø [mm]	AZ	65	69	93	96	100
Länge [mm]	H	40	51	71	78	95
Länge 2 [mm]	BS			41		
Gesamtlänge [mm]	I	171,5	181,5	201,5	211,5	226,5
Außen-Ø [mm]	AW			320		
Außen-Ø 2 [mm]	HD			139		
max. Betätigungsmoment [Nm]	BC	10	20	25	55	
Gewicht [kg]			29		30	31
Lagerhaltigkeit		✓	✓	✓	✓	✓
Material-Nr.		10000680	10000681	10000682	10000683	10000684

Für die Baugröße 4, Spannbereich 101 - 120 mm, gilt eine max. Drehzahl von 4200 1/min.



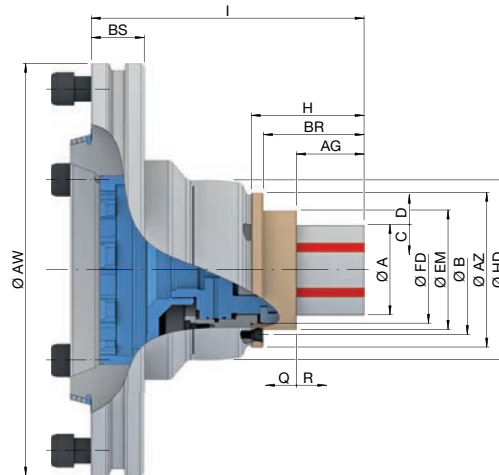
Lieferumfang

- Spannmitteladapter
- Spanndorn ohne Luftanlage-Adapter
- Zugbolzen

SCHNELLWECHSELSYSTEME

centroteX / mandoteX

centroteX M. Spannmittel-Adapter + Spanndorn MANDO T212



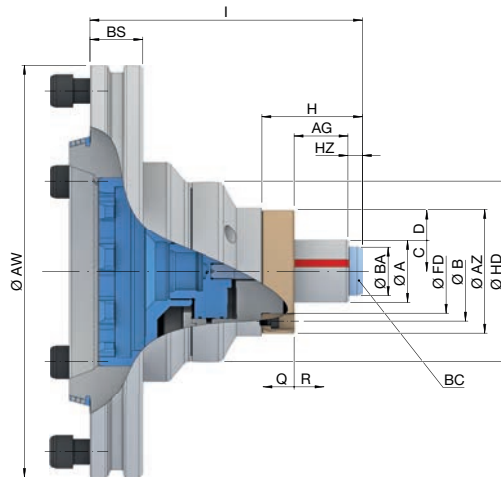
Baugröße		XXS	XS	S	0	1	2	3	4	
Spannbereich [mm]	A	8 – 13	13 – 19	16 – 21	20 – 28	26 – 38	36 – 54	50 – 80	69 – 100	
max. Spannkraft radial [kN]		42					85	105	150	
max. Betätigungskraft [Zug / Druck] [kN]		10					20	25	35	
max. Spannlänge [mm]	AG	8,2	15	21	25	40	44,5	52,5		
Spannreserve im Ø [mm]	D	0,2		0,3				0,4		
Lösehub im Ø [mm]	C	0,2		0,3				0,4		
Drehzahl n max. [1/min.]		7000						6000		
Spannreserve axial [mm]	Q	1,5						2	2,5	
Lösehub axial [mm]	R	1,5	2					2,5	3	
Aufnahme Werkstückanschlag	FD	Ø 34 f7	Ø 36 f7	Ø 39 f7	Ø 47 f7	Ø 55 f7	Ø 65 f7	Ø 83 f7	Ø 103 f7	
Lochkreisanschlag	B	LK Ø 53 [3 x M5]		LK Ø 57 [3 x M5]	LK Ø 70 [3 x M6]	LK Ø 75 [3 x M6]	LK Ø 90 [3 x M6]	LK Ø 104 [3 x M6]	LK Ø 124 [3 x M6]	
Anschlagaußen-Ø [mm]	AZ	65		70	90	104	120	138		
Anschlagaußen-Ø 2 [mm]	EM	41	42	45	54	62	76	105	124	
Länge [mm]	H	45,5		47,5	58,5	64,5	80,5	87,5	97,5	
Länge 2 [mm]	BS	41								
Tiefe [mm]	BR	36,5		38	44	47	62	66,5	77,5	
Gesamtlänge [mm]	I	172	166,5	168,5	179,5	185,5	211,5	220		
Außen-Ø [mm]	AW	320								
Außen-Ø 2 [mm]	HD	139								
Gewicht [kg]		29					30	31	32	33
Lagerhaltigkeit		✓	✓	✓	✓	✓	✓	✓	✓	
Material-Nr.		10000685	10000686	10000687	10000688	10000689	10000690	10000691	10000692	



Lieferumfang

- Spannmitteladapter
- Spanndorn ohne Luftanlage-Adapter
- Kupplungsschale
- Abdrehhülse für SAD Segmentspannbüchsen
- Montagehilfe je nach Baugröße

centroteX M. Spannmittel-Adapter + Spanndorn MAXXOS T211



Baugröße		A	B	C	D	E	F	
Spannbereich [mm]	A	18 – 24	20 – 32	24 – 39	32 – 50	39 – 68	50 – 100	
max. Spannkraft radial [kN]		27	42	51	70	86	143	
max. Betätigungskraft [Zug / Druck] [kN]		7,5	10	16	22	27	45	
max. Spannlänge [mm]	AG	20	22,5	24	35,3	45,3		
Drehzahl n max. [1/min.]		7000						
Zugbolzen-Ø [mm]	BA	17	19	23	31	38	49	
Zugbolzen-Kopfhöhe [mm]	HZ	7,5		11		11,2		
Spannreserve im Ø [mm]	D	0,3		0,4				
Lösehub im Ø [mm]	C	0,2		0,3				
Spannreserve axial [mm]	Q	2						
Lösehub axial [mm]	R	2			2,5			
Aufnahme Werkstückanschlag	FD	Ø 32 f7		Ø 55 f7	Ø 50 f7	Ø 65 f7		
Lochkreisanschlag	B	LK Ø 50 [3 x M6]		LK Ø 41 [3 x M6]	LK Ø 78 [3 x M6]	LK Ø 80 [3 x M6]		
Anschlagaußen-Ø [mm]	AZ	65		69	93	96		
Länge [mm]	H	40		53,5	71	78		
Länge 2 [mm]	BS	32,5		40	51,5	61,5	62	
Gesamtlänge [mm]	I	171,5	172	181,5	201,5	211,5		
Außen-Ø [mm]	AW	320						
Außen-Ø 2 [mm]	HD	139						
max. Betätigungsmoment [Nm]	BC	7	10	15	20	25	55	
Gewicht [kg]		28,5	29	28,5	29,2	30		
Lagerhaltigkeit		✓	✓	✓	✓	✓	✓	
Material-Nr.		10001381	10001382	10001383	10001384	10001385	10001386	



Lieferumfang

- Spannmitteladapter
- Spanndorn ohne Luftanlage-Adapter
- Zugbolzen

Segmentspann-
büchsen
Seite 454

Zubehör-
Übersicht
Seite 484