

BRANCHENLÖSUNGEN

LUFT- UND RAUMFAHRT



**100% SICHERHEIT –
OHNE KOMPROMISSE**

Spannlösungen für höchste Ansprüche – made in Germany

www.hainbuch.com


HAINBUCH
SPANNENDE TECHNIK

EINE DER TECHNISCH ANSPRUCHS- VOLLSTEN BRANCHEN DER WELT: DIE LUFT- UND RAUMFAHRT



Ihre Anforderungen – unsere Lösungen

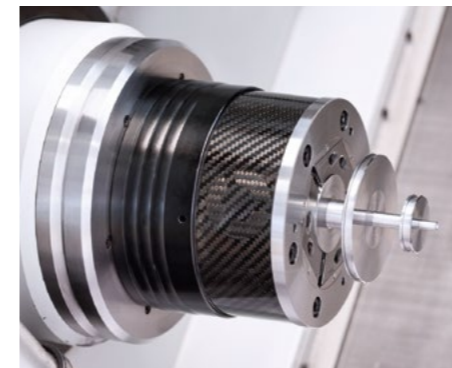
In der Luft- und Raumfahrtindustrie gelten höchste Ansprüche in puncto Genauigkeit, Präzision und Sicherheit. Denn jeder Start ist für die Bauteile eine Kraftprobe und jedes Bauteil für Zerspaner eine technische Herausforderung. Und das nicht nur, weil die Werkstücke komplex und aufwändig zu bearbeiten sind, auch die Werkstoffe sind zerspanungstechnisch sehr speziell: Nickelbasis-Legierungen, Titan und kohlefaserverstärkte Kunststoffe [CFK]. Ebenso wichtig ist es aber auch, dass die Produkte die hohen Anforderungen der Zertifizierung erfüllen. Dafür sind wir mit unserem Zerspanungs- und Werkstoff-Know-how der richtige Partner.

HAINBUCH – die Spezialisten in Sachen Spannmittel

- erprobte Spannlösungen, die bereits zuverlässig im Einsatz bei unseren Kunden der Luft- und Raumfahrtindustrie sind
- hochpräzise Spannlösungen, die sich durch Langlebigkeit, Genauigkeit und Vielseitigkeit auszeichnen
- hochwertige Technik mit mehr als 150 Patenten und vielen Auszeichnungen, speziell für das erste intelligente Spannfutter und das erste CFK-Leichtbau-Spannsystem
- Problemlöser für besonders knifflige Spannsituationen
- Schnellwechselsysteme zur Rüstzeitreduzierung
- zuverlässiger Partner für Prozessoptimierung und kontinuierliche Verbesserung

Unser Expertenwissen unterstützt Ihre Kompetenzen

Haben Sie eine anspruchsvolle Anwendung? Zählen Sie auf unsere 65 Jahre Erfahrung und die Originalität unseres Spanntechnik-Teams – werden auch Sie zum HAINBUCH Fan! Anruf genügt: 07144.907-333 oder per E-Mail an verkauf@hainbuch.de



IHRE HERAUSFORDERUNG – KOMPLEXE WERKSTÜCKE



Hydraulik-ventilgehäuse



Ventilblock-gehäuse



Hydraulik-pumpengehäuse



Bügel



Sitzschienenhalter

Innenausstattung

Landeklappensteuerung

Rahmenstruktur und Profil



Turbinenwelle



Turbinengehäuse



Verdichterlaufrad



Lüfterradwelle



Turbinenrad



Turbinen-zahnrad



Turbinenschaufel

Turbine



Fahrwerks-komponenten



Bremsgehäuse



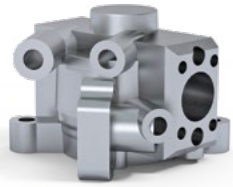
Hauptfahr-werksgehäuse



Lagerzapfen

Fahrwerk

HAINBUCH SPANNLÖSUNGEN

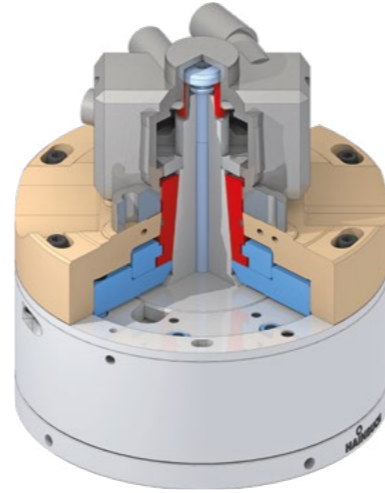


Werkstück Hydraulikventilgehäuse
Spannaufgabe Innenspannung
Bearbeitung Fräsen von Ventilkämen

Lösung: Doppelte unabhängige Innenspannung

Spanntechnik

- Dorn mit zwei unabhängigen hydraulischen Spannstellen und Axzugeseffekt
- vulkanisierte segmentierte Spannbüchse mit schwingungsdämpfender Wirkung
- starre Spannung mit optimiertem Futterkörper für die Werkzeugkontur

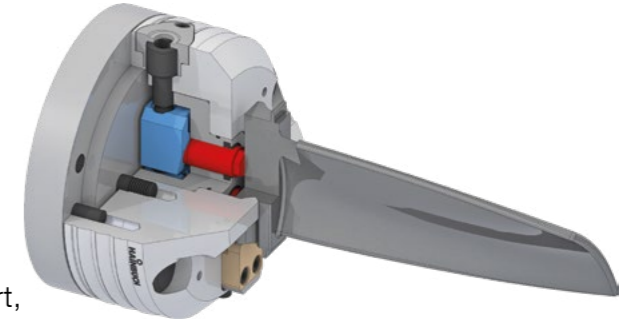


Werkstück Turbinenschaufel
Spannaufgabe Außenspannung gegen Anschlag
Bearbeitung Fräsen der Außenkontur

Lösung: Turbinenschaufelfutter

Spanntechnik

- Werkstückpositionierung
- Turbinenschaufelfutter auf einem Werkstückträger montiert, dadurch automatisierbar
- zwei Pins anstatt eines Pins sorgen für eine höhere Haltekraft, höhere Steifigkeit, bieten eine Ausgleichsfunktion und sorgen für eine präzise Spannvorrichtung

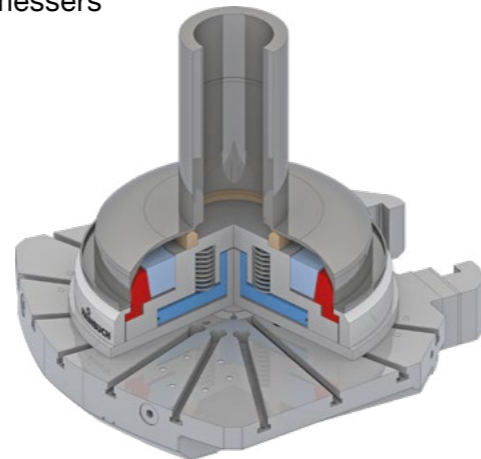


Werkstück Lüfterradwelle
Spannaufgabe Innenspannung mit Axfixeffekt
Bearbeitung Fräsen des Außendurchmessers

Lösung: Segmentbüchsenfutter

Spanntechnik

- Innenspannung mit Axfixeffekt für präzise radiale Spannung
- voller zylindrischer Flächenkontakt und großer Öffnungshub zwischen diesem riesigen Werkstück und der Segmentbüchse
- Segmentbüchsenfutter auf einem Werkstückträger montiert für einfache Produktionshandhabung

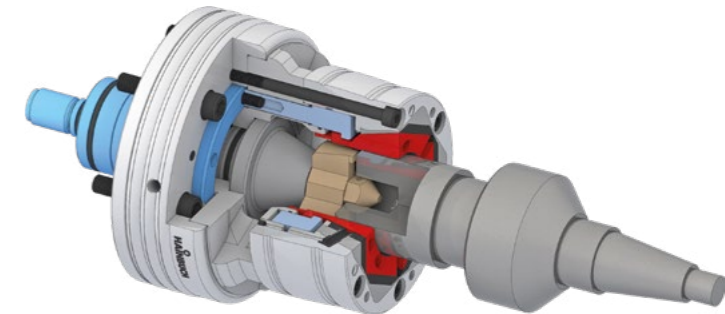


Werkstück Lagerzapfen
Spannaufgabe Außenspannung
Bearbeitung Drehen des Außendurchmessers

Lösung: TOPlus Axzug Futter

Spanntechnik

- TOPlus Technologie – vollflächiger Kontakt zwischen Sechskantspannkopf und Futterkörper
- innerer Werkstückanschlag mit Kühlmittelspülung und Späneauswurfkanal



WIR SIND FÜR SIE DA – WELTWEIT

4 nationale Niederlassungen | 12 internationale Tochterunternehmen | über 40 Vertretungen



Unsere Tochterfirmen und Vertretungen weltweit finden Sie auf www.hainbuch.com

HAINBUCH GMBH · SPANNENDE TECHNIK
Postfach 12 62 · 71667 Marbach
Erdmannhäuser Straße 57 · 71672 Marbach
Tel. +49 7144.907-0 · Fax +49 7144.18826

**HAINBUCH**
SPANNENDE TECHNIK